

DACIA

DACIA
BIGSTER
CJENIK



INAČICE VOZILA

NOVI DACIA BIGSTER

Cjenik vozila

14.02.2025.

OPREMA	KOD	GORIVO	MOTOR	KW (KS)	CO ₂ (G/KM)	CIJENA ZA KUPCA S PDV-OM	PPMV	MPC (UKLJUČUJE PDV I PPMV)*
ESSENTIAL	B1 2 MHM 6XB	BENZIN	TCe 140	103 (140)	122	23.935,49 €	164,51 €	24.100,00 €
ESSENTIAL	B1 4 MWM 6WB	BENZIN	TCe 130 4X4	96 (130)	134	27.231,58 €	768,42 €	28.000,00 €
EXPRESSION	B2 2 MHM 6XB	BENZIN	TCe 140	103 (140)	122	25.135,49 €	164,51 €	25.300,00 €
EXPRESSION	B2 4 MWM 6WB	BENZIN	TCe 130 4X4	96 (130)	134	28.396,63 €	803,37 €	29.200,00 €
EXPRESSION	B2 2 N7H 6XY	BENZIN	HYBRID 155	115 (156)	105	28.674,90 €	525,10 €	29.200,00 €
JOURNEY	B3 2 MHM 6XB	BENZIN	TCe 140	103 (140)	123	27.502,61 €	597,39 €	28.100,00 €
JOURNEY	B3 2 N7H 6XY	BENZIN	HYBRID 155	115 (156)	105	31.393,35 €	606,65 €	32.000,00 €
EXTREME	BD 2 MHM 6XB	BENZIN	TCe 140	103 (140)	123	27.502,61 €	597,39 €	28.100,00 €
EXTREME	BD 4 MWM 6WB	BENZIN	TCe 130 4X4	96 (130)	135	31.097,04 €	902,96 €	32.000,00 €
EXTREME	BD 2 N7H 6XY	BENZIN	HYBRID 155	115 (156)	105	31.393,35 €	606,65 €	32.000,00 €

* PPMV: posebni porez na motorna vozila. Maloprodajna cijena ne uključuje trošak pripreme vozila.

Cjenik vrijedi do objave novog cjenika. GA Croatia d.o.o. zadržava mogućnost promjene informacija navedenih u cjeniku. Sve cijene (MPC = maloprodajne cijene) su neobvezujuće i preporučene. Opis opreme je neobvezujući i informativan. Za detaljnije informacije o cijenama i opremi obratite se ovlaštenom Dacia koncesionaru.
GA Croatia d.o.o.

DACIA BIGSTER

Serijska oprema

SERIJSKA OPREMA ESSENTIAL

VOŽNJA

Sustav pomoći pri naglom kočenju (AFU)
Tempomat i ograničivač brzine
Sustav protiv blokiranja kotača (ABS)
Jedno svjetlo za vožnju unatrag
Sustav za nadzor tlaka u gumama
Bočni pokazivači smjera
Kontrola stabilnosti vozila (ESP) + pomoć pri kretanju na uzbrdici (HSA)
Automatsko uključivanje svjetala
LPG (ukapljeni naftni plin)
Ručno zatamnivanje unutarnjeg retrovizora
Treće kočiono svjetlo
Zaštita kočionih diskova sprijeda i straga
Filtar krutih čestica
Sustav za održavanje vozila u prometnom traci (LKA) + upozorenje na napuštanje voznog traka (LDW)
Način vožnje ECO
Indikator promjene stupnja prijenosa
Stražnji parkirni senzori
Sustav ISA (Intelligent Speed Assist) + sustav za prepoznavanje prometnih znakova (TSR)
Upozorenje na frontalni sudar (FCW)
Sustav automatskog kočenja u slučaju nužde s prepoznavanjem pješaka i biciklista (AEBS)
Kamera za vožnju unatrag
Kontrola stabilnosti vozila (ESP) + pomoć pri kretanju na uzbrdici (HSA) + kontrola dinamičke stabilnosti vozila (DSC) (na verzijama 4x4)

SIGURNOST

Daljinsko središnje zaključavanje
Sigurnosni pojasevi sa zatezačem i ograničivačem zatezne sile
Prednji zračni jastuk za vozača i suvozača
Naslone za glavu na svim sjedalima
Sigurnosni pojasevi sa zatezačem i ograničivačem zatezne sile
Prednji bočni zračni jastuci i zračne zavjese
Upozorenje na neprivezane prednje i stražnje sigurnosne pojaseve
Središnji sigurnosni pojas u tri točke pričvršćenja s uvlačivačem
ISOFIX sustav za pričvršćivanje dječje sjedalice
Mogućnost isključivanja suvozačevog zračnog jastuka
Automatski sustav za hitni poziv
Sustav za nadzor pozornosti vozača (DDAW)
"MY SAFETY" prekidač

UDOBNOST

Ručni klima uređaj
Grijano stražnje staklo
Električno podesivi i grijani vanjski retrovizori
Vozačevo sjedalo ručno podesivo po dužini i visini
Naslon stražnje klupe preklopiv u omjeru 1/3-2/3
Tepih u prtljažniku
Ključ s tipkama za otključavanje
Zaštitna obloga donjeg ruba karoserije
Upravljač i ručica mjenjača presvučeni umjetnom kožom
Električni podizači prednjih stakala - impulsni kod vozača
Električni podizači stražnjih stakala

Upravljač podesiv po visini i dubini
Otvorena niska središnja konzola s prostorom za odlaganje
Klizni pokrov prtljažnog prostora
Dvostruko dno prtljažnika s mogućnošću odabira ravne podnice

MULTIMEDIJA

Multimedijski sustav MEDIA Display s 25,6 cm (10,1") zaslonom na dodir, 4 zvučnika, radijem DAB, Bluetoothom, USB, AUX, funkcijom povezivosti s aplikacijama Android Auto™ ili Apple CarPlay™
Instrumentna ploča s digitalnim TFT zaslonom u boji 18 cm (7")

DIZAJN

Uzdužni krovni nosači crne boje
Tonirana stražnja stakla
Prednja ECO-LED svjetla u obliku slova Y
Kučišta retrovizora crne boje
Odbojnici u boji karoserije
Antena
Prednja dnevna LED svjetla u obliku slova "Y"

DODATCI

Komplet za popravak guma
Cjelogodišnje gume s oznakom 3PMSF

NAPLATCI

Aluminijski naplatci 43 cm (17") TERGAN

DACIA BIGSTER

Serijska oprema

SERIJSKA OPREMA EXPRESSION

Dodatno na opremu ESSENTIAL

VOŽNJA

LED svjetla za maglu sprijeda

Senzor za kišu + automatsko uključivanje brisača

UDOBNOST

Automatski dvozonski klima uređaj

Električno podesivi, grijani i podesivi vanjski retrovizori

Naslon stražnje klupe preklopiv u omjeru 40/20/40 s naslonom za ruke

Električna parkirna kočnica

12V utičnica u prtljažniku

Visoka središnja konzola s naslonom za ruku i prostorom za odlaganje

DIZAJN

Kućišta retrovizora sive boje

"Shark" antena

DODATCI

Vozačevo sjedalo ručno podesivo po dužini, visini i u lumbalnom dijelu

NAPLATCI

Aluminijski naplatci 43 cm (17") TERGAN „Full diamond cut“

DACIA BIGSTER

Serijska oprema

SERIJSKA OPREMA JOURNEY

Dodatno na opremu EXPRESSION

VOŽNJA

Sustav automatskog prebacivanja između dugih i kratkih svjetala

Adaptivni tempomat (samo na hibridnoj verziji)

UDOBNOST

Električno otvaranje prtljažnika

El. podešavanje vozačeva sjedala po visini i nagibu, ručno po dužini

Kartica DACIA „Slobodne ruke“

Bežično (induktivno) punjenje telefona

Visoka središnja konzola s naslonom za ruku i hlađenim pretincem

MULTIMEDIJA

Multimedijski sustav MEDIA NAV LIVE s 25,6 cm (10,1") dodirnim zaslonom u boji i navigacijom, 3D zvučnim sustavom sa 6 zvučnika (Arkamys), radijem DAB, Bluetoothom, USB, AUX, funkcijom bežične povezivosti s aplikacijama Android Auto™ ili Apple CarPlay™

Digitalni TFT zaslon u boji 25,1 cm (10") ispred vozača, s prikazom navigacije

DIZAJN

Zatamnjena stražnja stakla

NAPLATCI

Aluminijski naplatci 46 cm (18") TAGASAN „Full diamond cut“

DACIA BIGSTER

Serijska oprema

SERIJSKA OPREMA EXTREME

Dodatno na opremu EXPRESSION

VOŽNJA

Sustav automatskog prebacivanja između dugih i kratkih svjetala

Adaptivni tempomat (samo na hibridnoj verziji)

UDOBNOST

Panoramski stakleni krov sa sjenilom i mogućnošću otvaranja

Kartica DACIA „Slobodne ruke“

Bežično (induktivno) punjenje telefona

Visoka središnja konzola s naslonom za ruku i hlađenim pretincem

MULTIMEDIJA

Multimedijski sustav MEDIA NAV LIVE s 25,6 cm (10,1") dodirnim zaslonom u boji i navigacijom, 3D zvučnim sustavom sa 6 zvučnika (Arkamys), radijem DAB, Bluetoothom, USB, AUX, funkcijom bežične povezivosti s aplikacijama Android Auto™ ili Apple CarPlay™

Digitalni TFT zaslon u boji 25,1 cm (10") ispred vozača, s prikazom navigacije

DIZAJN

Modularni krovni nosači crne boje

Zatamnjena stražnja stakla

Kućišta retrovizora bakrene boje

NAPLATCI

Aluminijski naplatci 46 cm (18") TAGASAN „Semi diamond cut“

BOJE



LEDENO BIJELA (1)



TERRACOTTA SMEĐA (2)



BISERNO CRNA (2)



SCHISTE SIVA (2)



OXIDE ZELENA (2)



INDIGO PLAVA (2)

(1) Jednoslojna boja. (2) Metalik boja.

PRESVLAKE



PRESVLAKE
OD TKANINE
ESSENTIAL



PRESVLAKE OD
TKANINE
EXPRESSION



PRESVLAKE OD
TKANINE
JOURNEY



PRESVLAKE OD
TKANINE
EXTREME

Slike su simbolične.

NAPLATCI



Aluminijski naplatci
43 cm (17") TERGAN



Aluminijski naplatci
43 cm (17") TERGAN
„Full diamond cut“



Aluminijski naplatci
46 cm (18") TAGASAN
„Full diamond cut“



Aluminijski naplatci
48 cm (19") RASAN
„Semi diamond cut“



Aluminijski naplatci
46 cm (18")
TAGASAN „Semi
diamond cut“

ESSENTIAL	S	-	-	-	-
EXPRESSION	-	S	-	-	-
JOURNEY	-	-	S	O	-
EXTREME	-	-	-	-	S

- = nije dostupno. S = serijska oprema. O = Opcija

OPCIJE

DACIA BIGSTER

Cjenik opcija

PAKETI	KOD	ESSENTIAL	EXPRESSION	JOURNEY	EXTREME
Paket DIZAJN • Krov vozila crne boje	PCV62	-	-	150,00 €	-
Paket EASY • Kartica DACIA „Slobodne ruke“ • Upozorenje na mrtvi kut • Prednji, stražnji i bočni parkirni senzori • Multiview kamera (kamera 360°)	PCV68	-	750,00 €	-	-
Paket CITY • Upozorenje na mrtvi kut • Prednji, stražnji i bočni parkirni senzori • Multiview kamera (kamera 360°)	PCV92	-	-	600,00 €	600,00 €
Paket ZIMA 2 • Grijano vjetrobransko staklo • Grijana prednja sjedala • Grijani upravljač	PCV94	-	600,00 €	600,00 €	600,00 €
VOŽNJA					
Rezervni kotač(1)	RSEC01	200,00 €	200,00 €	-	200,00 €
Rezervni kotač smanjenih dimenzija(2)	RSGALT	180,00 €	180,00 €	180,00 €	180,00 €
UDOBNOST					
Električno otvaranje prtljažnika	HAYMOT	-	-	S	350,00 €
Bez panoramskog staklenog krova sa sjenilom(3)	TN	-	-	-	-950,00 €
Panoramski stakleni krov sa sjenilom i mogućnošću otvaranja	TOPAN	-	-	950,00 €	S
MULTIMEDIJA					
Multimedijski sustav MEDIA NAV LIVE s 25,6 cm (10,1") dodirnim zaslonom u boji i navigacijom, 3D zvučnim sustavom sa 6 zvučnika (Arkamys), radijem DAB, Bluetoothom, USB, AUX, funkcijom bežične poveznosti s aplikacijama Android Auto™ ili Apple CarPlay™	NA487	-	600,00 €	S	S
DIZAJN					
Krov vozila crne boje	PAVC01	-	-	-	150,00 €
NAPLATCI					
Aluminijski naplatci 48 cm (19") RASAN	RALU19	-	-	0,00 €	-
Aluminijski naplatci 48 cm (19") RASAN „Semi diamond cut“(4)	RDIF11	-	-	400,00 €	-

NAPOMENE

- = nije dostupno. S = serijska oprema. P = u paketu.

(1) Samo na 4x4 verzijama

(2) Nije dostupno na 4x4 i LPG verzijama

(3) Trenutno nije dostupno

(4) Dostupno samo u kombinaciji sa RALU19

OPCIJE

DACIA BIGSTER

Cjenik opcija

PRESVLAKE I BOJE	KOD	ESSENTIAL	EXPRESSION	JOURNEY	EXTREME
PRESVLAKE					
Unutrašnjost ESSENTIAL		S	-	-	-
Unutrašnjost EXPRESSION		-	S	-	-
Unutrašnjost JOURNEY		-	-	S	-
Unutrašnjost EXTREME		-	-	-	S
BOJE KAROSERIJE					
JEDNOBOJNA BOJA					
Perla CRNA	NV676	650,00 €	650,00 €	650,00 €	650,00 €
Ledeno BIJELA	OV369	0,00 €	0,00 €	0,00 €	0,00 €
Terracotta SMEĐA	TECNZ	-	650,00 €	650,00 €	650,00 €
Oxide ZELENA	TEDQK	-	650,00 €	650,00 €	650,00 €
Schiste SIVA	TEKQG	650,00 €	650,00 €	650,00 €	650,00 €
Indigo PLAVA	TERRQ	-	650,00 €	650,00 €	650,00 €

- = nije dostupno. S = serijska oprema. P = u paketu.

TEHNIČKI PODACI

TEHNIČKE KARAKTERISTIKE

TIP MOTORA	H5P		H5F	
KOMERCIJALNI NAZIV	HYBRID 155	1.2 TCe 140	1.2 TCe 140 LPG	1.2 TCe 130 4X4
Depolucijska norma	Euro 6E			
Vrsta goriva	BENZIN		LPG + BENZIN	BENZIN
Vrsta pogona	Prednji			Na sve kotače
MOTOR				
Obujam (cm ³)	1793	1199		
Provrt x hod (mm)	78 x 93,7	75,5 x 89,3		
Broj cilindara / ventila	4	3		
Najveća snaga kW (KS)	115 (156)	103 (140)		96 (130)
Broj okretaja pri najvećoj snazi (okr/min)	5300	5500		4500
Najveći okretni moment (Nm)	172	230		230
Broj okretaja pri najvećem okretnom momentu (okr/min)	3000	2100		2250
Vrsta ubrizgavanja	MPI	Direktno ubrizgavanje		
Tip punjenja	/	Turbo punjač promjenjive geometrije		
Sistem Stop & Start	Da			
Katalizator	Da			
MJENJAČ				
Tip mjenjača	Automatski E-Tech	Ručni		
Broj stupnjeva	-	6		
OVJES				
Upravljač / servo (tip)	Servo			
Ø okretanja (m)	10,97			
Broj okretaja upravljača	2,8			
Vrsta ovjesa sprijeda	Pseudo McPherson sa stabilizatorom			
Vrsta ovjesa straga	Torziona osovina			
KOTAČI I GUME				
Naplatci	6.5 J17 EC32 6.5J18 EC32 7J19 EC31			
Dimenzije guma	215/65/17 H99 215/60/18 H98 205/55/19 H97			
Rezervni kotač (opcija)	135/80 R17 TEMP	135/80 R17 TEMP	-	215/70 R16 100H
KOČENJE				
ABS + AFU	Da			
Sprijeda: ventilirani diskovi (mm)	DV 296 / 26			DV 296 / 26
Straga: bubnjevi (")	T9" (u slučaju automatske parkirne kočnice: DP 280x9,6)			T9" (u slučaju automatske parkirne kočnice: DP 280x9,6)
PERFORMANSE				
Najveća brzina (km/h)	180			
0 - 100 km/h (s)	9,7	9,8	10	11,2

* Na verzijah s kombiniranim energentom (bencin in plin) so prikazani dvojni podatki, glede na rabo energenta.

- = Podatek ni na voljo.

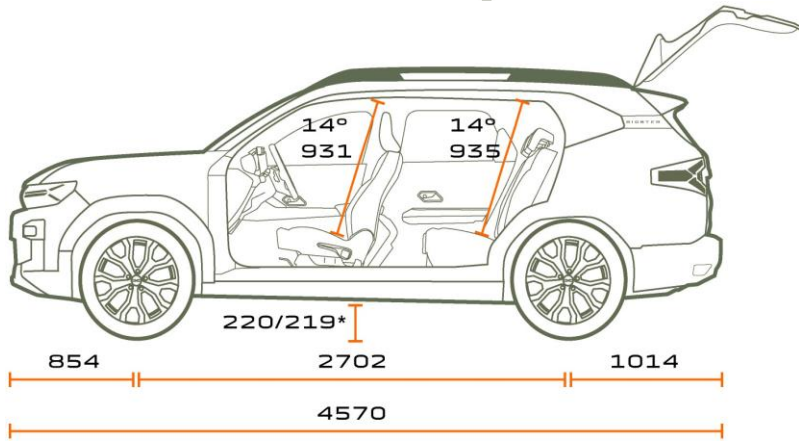
TEHNIČKI PODACI

TEHNIČKE KARAKTERISTIKE

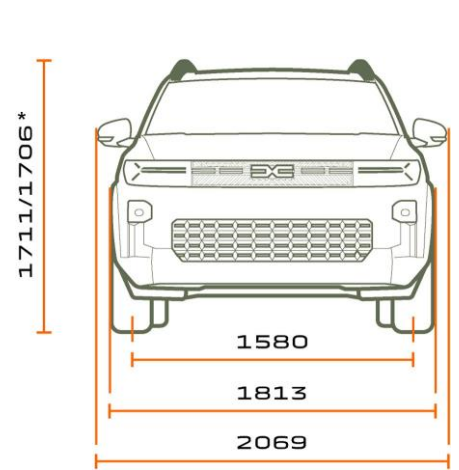
TIP MOTORA	H5P		H5F	
KOMERCIJALNI NAZIV	HYBRID 155	1.2 TCe 140	1.2 TCe 140 LPG	1.2 TCe 130 4X4
POTROŠNJA				
Tip normativa	Homologacija u pripremi			
Mješovita vožnja				
EMISIJE - WLTP				
CO ₂ (g/km)	Homologacija u pripremi			
CO (mg/km)				
THC (mg/km)				
NO _x (mg/km)				
Broj čestica (x10 ¹¹)				
NMHC				
Emisija krutih čestica (mg/km)				
SPREMNIK ZA GORIVO				
Obujam (litara)	50	50	50 benzin + 50 LPG	55
MASE (kg)				
Masa praznog vozila	1487	1439	1439	1515
Nosivost min / max	453 / 521	451 / 540	451 / 540	455 / 522
Najveća dopuštena masa	1940	1890	1890	1970
Najveća dopuštena masa prikolice				
s kočnicama	1000	1500	1500	1500
bez kočnica	745	710	710	750
Najveća dopuštena masa skupine vozila	3440	3390	3390	3470
Obujam prtljavnika (litre)				
• bez rezervnog kotača	612	677 - 702	660	629
• sa rezervnim kotačem	566	648 - 681	648	556

- = Podatci nisu dostupni.

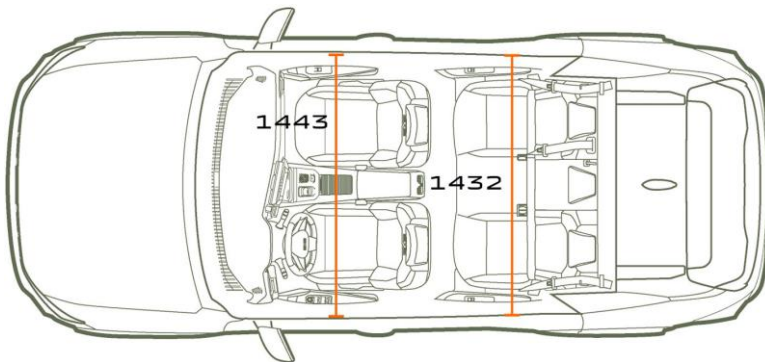
DIMENZIJE



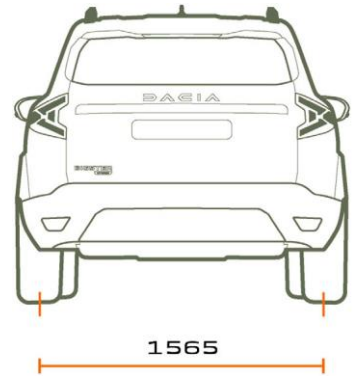
POGLED IZ PROFILA



POGLED SPRIJEDA



POGLED ODOZGO



POGLED STRAGA

OBUJAM PRTLJAŽNIKA

U dm³ - VDA/LITRAMA STANDARDNO

Najmanji obujam prtljažnika ispod pokrova prtljažnika s rezervnim kotačem (4x2/4x4)

556/681

Najveći obujam prtljažnika s preklopljenim stražnjim sjedalima i s rezervnim kotačem (4x2/4x4)

1799/2002

Dimenzije su u mm

* Inačica 4x2/4x4